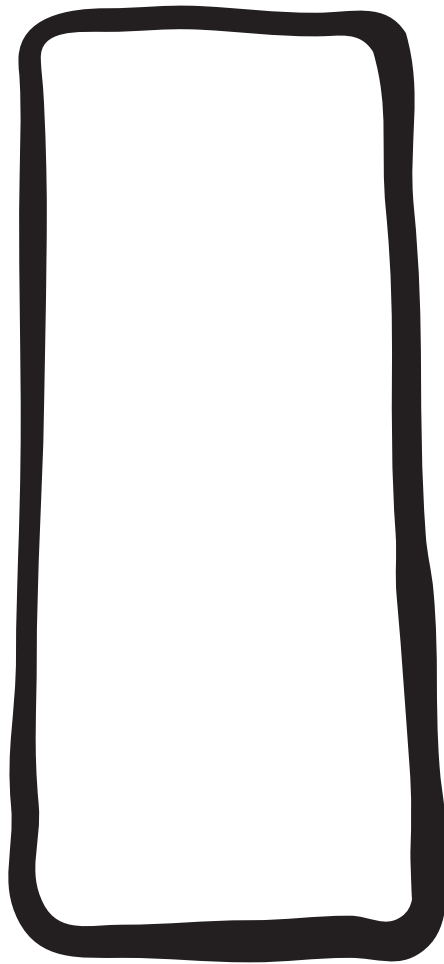


*chladnička*  
ХОЛОДИЛЬНИК

# NÁVOD K POUŽITÍ РУКОВОДСТВО ПО ЭКСПЛУАТАЦИИ



ERP 34900 X

*Thinking of you*

 **Electrolux**

CS

RU

# ПРЕДУПРЕЖДЕНИЯ

Очень важно сохранять настоящую инструкцию для того, чтобы она могла быть использована и в будущем. В случае продажи или передачи изделия другому лицу или в случае, если Вы переезжаете на новое место жительства, оставляя холодильник новому хозяину Вашего прежнего жилья, убедитесь, что он передается вместе с инструкцией с тем, чтобы новый владелец мог ознакомиться с правилами функционирования изделия и соответствующими предупредительными указаниями.

Если данный прибор (имеющий магнитное уплотнение дверцы) предназначен для замены старого холодильника с пружинным замком (защелкой) дверцы или крышки, перед утилизацией старого холодильника обязательно выведите замок из строя. Это позволит исключить превращение его в смертельную ловушку для детей.

Данные предостережения приведены в интересах Вашей безопасности и безопасности окружающих. Вам следует внимательно прочитать их перед тем, как приступить к установке или эксплуатации холодильника.

## Общие правила безопасности

- Данный прибор предназначен для эксплуатации взрослыми. Маленьким детям нельзя позволять трогать ручки управления или играть с прибором.
- Изменение характеристик прибора или внесение каких-либо изменений в его конструкцию сопряжено с опасностью.
- Перед выполнением каких-либо операций по чистке или уходу за холодильником выключите электрическое питание и выньте вилку из розетки.
- Данный прибор имеет большой вес. Поэтому будьте осторожны при ее перемещении.
- При обращении с прибором будьте максимально осторожны, чтобы не повредить холодильный контур во избежание утечки хладагента.
- Данный прибор нельзя устанавливать вблизи радиаторов отопления или газовых плит.
- Не допускайте длительного воздействия на прибор прямых солнечных лучей.
- С задней стороны прибора должен быть обеспечен надлежащий зазор для его вентиляции. Не допускайте каких-либо повреждений холодильного контура.
- Только для морозильников (за исключением встраиваемых моделей): идеальным местом для установки является погреб или подвал.
- Не используйте другие электроприборы (например, кремлевбивалки) внутри холодильника.

## Обслуживание/Ремонт

- Любые операции по электрическому подключению, необходимые для установки данного прибора, должны выполняться квалифицированным электриком или уполномоченным специалистом
- Ремонт и техобслуживание данного прибора должны выполняться только специалистами авторизованного сервисного центра с использованием исключительно оригинальных запчастей.

- Ни при каких обстоятельствах не пытайтесь отремонтировать холодильник самостоятельно. Ремонт, выполненный лицами, не имеющими необходимого опыта, может привести к еще более серьезной неисправности или травме. Обращайтесь в авторизованный сервисный центр и всегда требуйте применения оригинальных запчастей.
- В холодильном контуре данного прибора содержатся углеводороды; поэтому его обслуживание и заправка должны осуществляться только уполномоченными специалистами.

## Эксплуатация

- Бытовые холодильники и морозильники предназначены исключительно для хранения продуктов питания.
- Наилучшие результаты получаются при работе прибора в помещении с температурами, лежащими в диапазоне между +18 °C и +43 °C (класс T); +18 °C и +38 °C (класс ST); +16 °C и +32 °C (класс N); +10 °C и +32 °C (класс SN). Класс Вашего холодильника указан на табличке технических данных.  
Внимание: в случае если температура в помещении лежит вне диапазона, указанного для климатического класса данного прибора, необходимо соблюдать следующие указания: если температура в помещении падает ниже минимального уровня, невозможно обеспечить подходящую температуру хранения продуктов в морозильной камере; поэтому в этом случае рекомендуется по возможности использовать в пищу хранящиеся в ней продукты.
- Замороженные продукты не должны вторично замораживаться после размораживания.
- Всегда следует тщательно придерживаться рекомендаций по хранению, данных изготовителем. См. соответствующие указания.
- Во внутренней облицовке холодильника имеются каналы, по которым протекает хладагент. В случае их повреждения холодильник окажется выведенным из строя и неподлежащим ремонту; хранящиеся в нем продукты будут испорчены. НЕ ИСПОЛЬЗУЙТЕ ОСТРЫЕ ИНСТРУМЕНТЫ для удаления изморози или льда. Изморозь можно удалять с помощью прилагаемого скребка. Ни при

каких обстоятельствах не пытайтесь силой удалить толстый слой льда с внутренней облицовки. При наличии толстого льда необходимо дождаться, чтобы он оттаял в ходе выполнения размораживания холодильника.

- Не помещайте в холодильник газированные напитки, т.к. они создают внутри емкости давление, которое может привести к тому, что она лопнет с возможным причинением ущерба холодильнику.

## Установка

- При нормальной работе расположенные с задней стороны холодильника компрессор и конденсатор сильно нагреваются. По соображениям безопасности необходимо обеспечить минимальное расстояние для вентиляции в соответствии с приведенными указаниями.

**Внимание: не допускайте перегоревания вентиляционных отверстий.**

- Не допускайте, чтобы холодильник стоял на сетевом шнуре.


**Внимание:** В случае повреждения сетевого шнура он должен быть заменен специальным шнуром, за который следует обращаться к изготовителю или в авторизованный сервисный центр.

- Если при транспортировке холодильник находился в горизонтальном положении, масло из компрессора может вытечь и распределиться по трубкам холодильного контура. Рекомендуется подождать не менее двух часов перед тем, как включать холодильник, для того чтобы масло вернулось в компрессор.
- Некоторые элементы данного изделия сильно нагреваются. Необходимо обеспечение надлежащей вентиляции холодильника, в противном случае возможно повреждение его компонентов и порча хранящихся в нем продуктов. См. указания по установке.
- Нагревающиеся детали не должны быть доступными. По возможности прибор следует устанавливать задней стенкой к стене комнаты.


## ОГЛАВЛЕНИЕ

<b>Предостережения</b>	14
<b>Эксплуатация</b>	16
Чистка холодильника изнутри	16
Панель управления	16
Дисплей	14
Эксплуатация	16
Активация функций	17
Выключение	17
Регулирование температуры	17
Функция “день покупок”	17
Охлаждение свежих продуктов	17
Звуковой сигнал при открытии двери	17
Съемные полки	18
Размещение полок дверцы	18
<b>Рекомендации</b>	18
Рекомендации по охлаждению	18

## Защита окружающей среды

Ни холодильный контур, ни изоляционные материалы настоящего прибора не содержат газов, которые могли бы повредить озоновый слой. Данный прибор нельзя утилизировать вместе с бытовыми отходами и мусором. Не допускайте повреждения холодильного контура, особенно, вблизи теплообменника. Информацию о местах утилизации, ближайших к месту Вашего проживания, Вы можете получить в муниципальных органах власти. Материалы, примененные для изготовления данного прибора, помеченные символом , пригодны для вторичной переработки.

## Утилизация старых приборов

 Символ  на самом изделии или сопроводительной документации означает, что при утилизации данного изделия с ним нельзя обращаться как с обычными бытовыми отходами. Вместо этого оно должно быть передано в соответствующий пункт приема подлежащего утилизации электрического и электронного оборудования. Обеспечив правильную утилизацию данного изделия, Вы можете предотвратить потенциальные негативные последствия для окружающей среды и здоровья человека, которые могли бы иметь место в противном случае. За более подробной информацией о правилах утилизации и переработки данного изделия обращайтесь в местные органы власти, в службу по утилизации отходов или в магазин, в котором Вы приобрели данное изделие.

<b>Уход</b>	19
Периодическая чистка	19
Перерывы в эксплуатации	19
Внутреннее освещение	19
Размораживание	19
<b>Служба поддержки клиентов и запасные части</b>	20
<b>Технические данные</b>	20
<b>Установка</b>	20
Расположение	20
Подключение к электросети	21
Держатели полок	21
Инструкции для встраиваемых в кухонный гарнитур приборов	22
Инструкции по установке компенсатора на нижней части двери	23
Гарантия/сервисная служба	24
	15

# ЭКСПЛУАТАЦИЯ

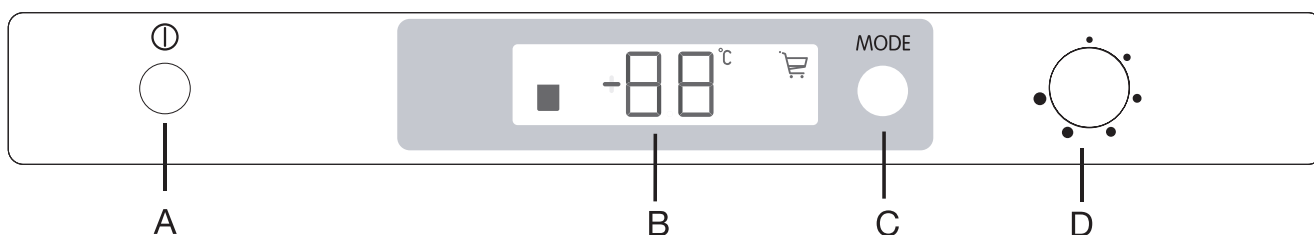
## Чистка холодильника изнутри

Перед первым включением прибора вымойте его внутренние поверхности и все внутренние принадлежности теплой водой с нейтральным мылом, чтобы удалить запах, характерный для только что изготовленного изделия, затем тщательно протрите их.



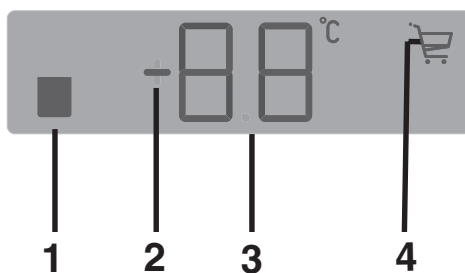
Не используйте моющие или абразивные средства, т.к. они могут повредить покрытие поверхностей холодильника.

## Панель управления



- A - Кнопка ВКЛ/ВЫКЛ прибора
- B - Индикатор температуры и режима
- C - Кнопка режима
- D - Регулятор термостата холодильной камеры

## ДИСПЛЕЙ



1. Индикатор предупреждения об открытой двери
2. Индикатор положительной или отрицательной температуры
3. Индикация температуры
4. Индикатор загорается, если функция "день покупок" активирована

## Включение

Если после включения вилки сетевого шнура в розетку дисплей не загорается, нажмите кнопку включения прибора (A).

После включения прибора на панели управления отображаются следующие символы:

- знак “плюс” (2) указывает на то, что температура выше нуля.

Установите регулятор термостата холодильника (D) в среднюю позицию; теперь прибор готов обеспечить следующую температуру:

приблизительно +5°C в холодильнике.

## Использование холодильного отделения

### Регулирование температуры

Температура регулируется автоматически и может быть повышена (теплее) путем вращения рукоятки термостата в направлении минимума • или понижена (холоднее) путем вращения рукоятки термостата в направлении максимума ● .

Однако, точную задаваемую температуру следует выбирать с учетом того, что температура внутри холодильника зависит от:

- температуры в помещении;
- частоты открывания дверцы;
- количества помещенных в холодильник продуктов;
- места размещения прибора.

Рекомендуется устанавливать рукоятку в среднее положение, соответствующее температуре внутри холодильной камеры примерно в +5° C.



#### Внимание

**В случае высокой температуры в помещении или полного заполнения холодильника продуктами, если задано самое низкое значение температуры, компрессор прибора может работать непрерывно; при этом задняя стенка прибора будет покрываться льдом. В этом случае следует задать более высокую температуру, чтобы сделать возможным автоматическое размораживание и, таким образом, уменьшить расход энергии.**

## Активация функций

Каждый раз при нажатии клавиши C активируются следующие функции (по часовой стрелке):

Символ 4: функция “день покупок”

Нет символа: Стандартное функционирование


## Выключение

Прибор выключается путем удерживания клавиши (A) в течение более чем 1 секунды. После этого отображается обратный отсчет температуры -3 -2 -1.

При отключении прибора дисплей (B) также гаснет.

### Функция “день покупок”

Если необходимо поместить в холодильник большое количество теплых продуктов, например, после посещения магазина, рекомендуется активировать функцию “день покупок” для ускоренного охлаждения продуктов и предотвращения повышения температуры уже находящихся в холодильном и/или морозильном отделении продуктов.

Функция “день покупок” активируется нажатием клавиши C (нажимайте несколько раз при необходимости) с последующим появлением на дисплее соответствующего значка  .

Функция “день покупок” деактивируется автоматически примерно через 6 часов.

Функцию можно деактивировать в любое время при помощи клавиши C (см. параграф “Активация функций”).

### Охлаждение свежих продуктов

Для получения оптимальных результатов:

- не помещайте в холодильник теплые продукты или испаряющиеся жидкости;
- накрывайте или заворачивайте продукты, особенно те, которые имеют сильный запах.
- Располагайте продукты так, чтобы вокруг них мог свободно циркулировать воздух.

### Звуковой сигнал при открытии двери

Если дверь остается открытой более 5 минут, раздается звуковой сигнал тревоги.

На тревогу в условиях открытой двери указывают:

- мигающий символ (1);
- красный фон дисплея;
- прерывистый звуковой сигнал.

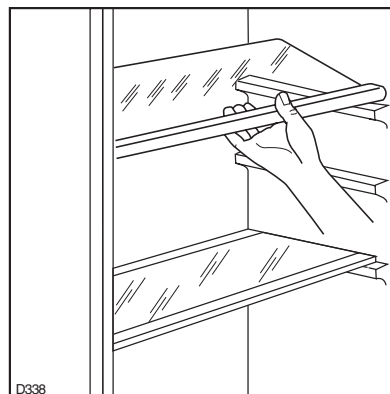
Для отключения звукового сигнала тревоги нажмите кнопку (C).

При восстановлении нормальных рабочих условий (дверь закрыта):

- звуковой сигнал тревоги выключается.

## Съемные полки

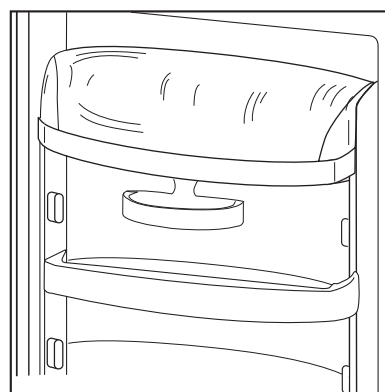
На стенках холодильника установлен ряд направляющих, позволяющих Вам размещать полки по своему желанию.



## Размещение полок дверцы

Для обеспечения возможности хранить упаковки продуктов различных размеров полки дверцы можно размещать на разной высоте.

Для этого действуйте следующим образом: Постепенно тяните полку в направлении, указанном стрелками, до тех пор, пока она не высвободится; затем установите ее на нужное место.



# РЕКОМЕНДАЦИИ

## **i** Рекомендации по охлаждению

Полезные советы:

**Мясо (всех типов):** помещайте в полиэтиленовые пакеты и кладите на стеклянную полку, расположенную над ящиком для овощей.

**Храните мясо таким образом, один, максимум, два дня, иначе оно может испортиться.**

Продукты, подвергшиеся тепловой обработке, холодные блюда и т.д.: **должны быть накрыты и размещены на любой полке.**

**Фрукты и овощи:** должны тщательно очищаться и помещаться в специально предусмотренный для их хранения ящик(и).

**Сливочное масло и сыр:** должны помещаться в специальные воздухонепроницаемые контейнеры или обернуты алюминиевой фольгой или полиэтиленовой пленкой для того, чтобы в максимально возможной степени предотвратить попадание на них воздуха.

**Бутылки с молоком:** должны быть закрыты крышкой и размещены в полке для бутылок на дверце.

**Бананы, картофель, лук и чеснок не следует хранить в холодильнике, если только они не упакованы.**

# УХОД



**Перед выполнением каких-либо операций по чистке или уходу за холодильником выньте вилку сетевого шнура из розетки.**

## Внимание

В холодильном контуре данного прибора содержатся углеводороды; поэтому его обслуживание и заправка должны осуществляться только уполномоченными специалистами.

## Периодическая чистка

**Некоторые чистящие средства для кухни содержат химикаты, могущие повредить пластмассовые детали морозильной камеры. По этой причине рекомендуется, чтобы внешний корпус морозильной камеры мылся только теплой водой с небольшим количеством моющего средства.**

Вымойте холодильник изнутри теплой водой с бикарбонатом натрия.

Сполосните чистой водой и тщательно вытрите.

Прочистите конденсатор (черная решетка) и компрессор, расположенные с задней стороны холодильника, щеткой или пылесосом.

Выполнение этой операции приведет к более эффективной работе Вашего холодильника и экономии электроэнергии.

## Внутреннее освещение

При необходимости замены лампы нажмите на задний крючок и одновременно с этим сдвиньте крышку в направлении стрелки.



## Внимание:

Установите новую лампу той же мощности (максимальная мощность указывается на рассеивателе света).

## Размораживание

При нормальных условиях наледь автоматически удаляется с испарителя холодильной камеры при каждом выключении мотор-компрессора. Талая вода сливается в специальный поддон, установленный с задней стороны прибора над мотор-компрессором, и там испаряется.

**Необходимо периодически прочищать сливное отверстие, имеющееся посередине канала холодильной камеры, во избежание попадания капель воды на находящиеся в ней продукты. Используйте для этого специальное приспособление, которое Вы найдете уже вставленным в сливное отверстие.**

## Перерывы в эксплуатации

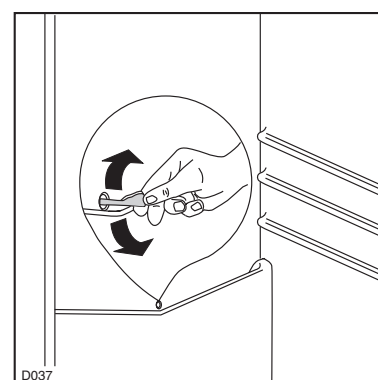
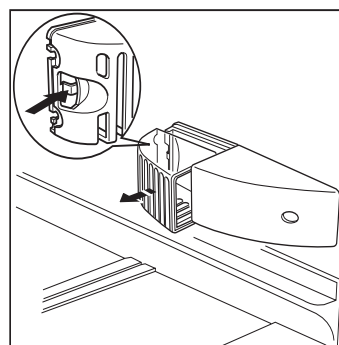
Если холодильник не будет использоваться в течение продолжительного времени, примите следующие меры предосторожности:

выньте вилку сетевого шнура из розетки;

удалите из холодильника все продукты;

разморозьте холодильник и вымойте его внутренние поверхности и все принадлежности;

оставьте дверцу приоткрытой для предотвращения образования неприятных запахов.



## Внимание:

**Никогда не используйте острые металлические инструменты для удаления наледи с испарителя во избежание его повреждения.**

**Не используйте механические устройства или любые другие средства, кроме рекомендованных производителем, для ускорения процесса размораживания.**

# СЕРВИС И ЗАПАСНЫЕ ЧАСТИ

Если прибор не функционирует должным образом, проверьте:

- хорошо ли вставлена вилка в розетку и включен ли рубильник в помещении;
- есть ли напряжение в сети (проверьте, включив в розетку другой электроприбор);
- правильно ли установлена ручка термостата.
- Если на дне камеры имеются капли воды, проверьте, не забито ли сливное отверстие для талой воды (см. “Размораживание”).

- Если Вы произвели вышеуказанные проверки, а прибор все же не работает должным образом, обратитесь в ближайший авторизованный сервисный центр.

Для обеспечения быстрого обслуживания очень важно, чтобы Вы указали модель и серийный номер Вашего прибора - их можно найти в гарантийном талоне или на табличке технических данных, расположенной внутри холодильника внизу слева.

## ТЕХНИЧЕСКИЕ ДАННЫЕ

Полезный объем холодильной камеры, л.	330
Потребление энергии кВтч/сутки	0,397
Потребление энергии кВтч/год	145

Технические данные приведены на соответствующей табличке, расположенной слева внутри холодильника.

## УСТАНОВКА

### Расположение

Прибор следует устанавливать вдали от источников тепла, таких как радиаторы отопления, котлы, прямые солнечные лучи и т.д.

О встраивании прибора в кухонную мебель см. специальный раздел “Встраивание” настоящего руководства.



### Внимание

Должна быть обеспечена возможность отключения прибора от сети электропитания; поэтому после установки холодильника должен быть обеспечен легкий доступ к вилке сетевого шнура.



## Подключение к электросети

Перед включением прибора в сеть удостоверьтесь, что напряжение и частота, указанные в табличке технических данных, соответствуют параметрам электрической сети у Вас дома. Напряжение в сети может отличаться от номинального напряжения на  $\pm 6\%$ .

В случае эксплуатации прибора при другой величине напряжения сети следует использовать соответствующий автотрансформатор.

### Прибор должен быть заземлен.

С этой целью вилка сетевого шнура имеет специальный контакт заземления.

## Держатели полок


Ваш холодильник оснащен держателями полок, позволяющими фиксировать полки при транспортировке.

Чтобы снять их, действуйте следующим образом:

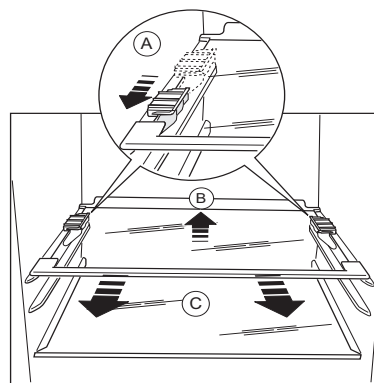
Сместите держатели полки в направлении стрелки, поднимите полку сзади и толкайте ее вперед до тех пор, пока она не высвободится, затем снимите держатели.

Если розетка электрической сети не заземлена, выполните отдельное заземление прибора в соответствии с действующими нормами, поручив эту операцию квалифицированному специалисту.

**Изготовитель снимает с себя всякую ответственность в случае несоблюдения вышеуказанных правил техники безопасности.**

 Данное изделие соответствует следующим директивам ЕЕС. Европейского Союза:

- **87/308 ЕЕС** от 02/06/87 по подавлению радиопомех.
- **73/23 ЕЕС** от 19.02.73 - (Директива по низкому напряжению) с последующими изменениями;
- **89/336 ЕЕС** от 03.05.89 (Директива по электромагнитной совместимости) с последующими изменениями.





## Инструкции для встраиваемых в кухонный гарнитур приборов

### Размеры ниши для встраивания

Высота	(1)	1780 мм
Глубина	(2)	550 мм
Ширина	(3)	560 мм

Дверца прибора фиксируется перед транспортировкой при помощи штифтов с обеих сторон. В соответствии с направлением открывания дверей выньте соответствующие штифты сверху и снизу.

По соображениям безопасности необходимо обеспечить минимальное расстояние для вентиляции, как показано на Рис.

**Внимание: не допускайте перегоразивания вентиляционных отверстий.**

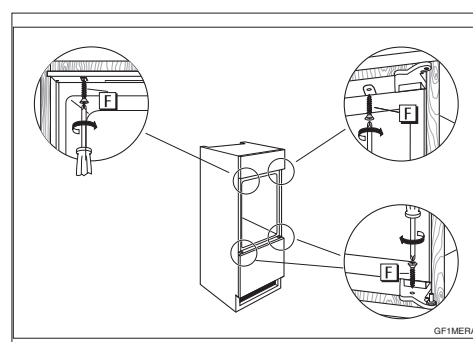
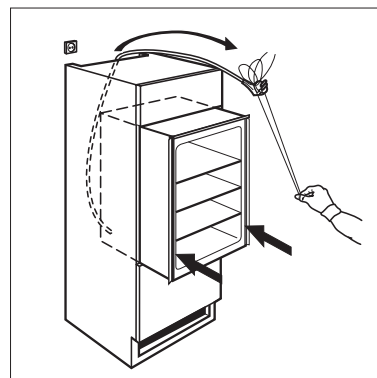
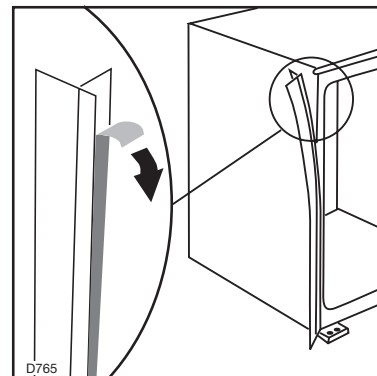
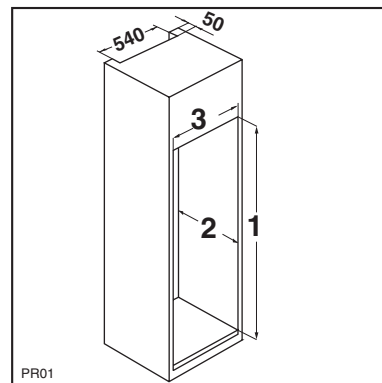
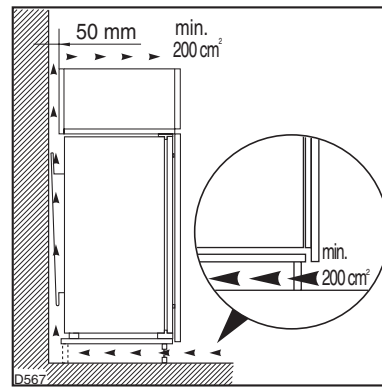
Кроме того, необходимо, чтобы в глубине ниши для встраивания было обязательно оставлено место для вентиляционного канала, имеющего следующие размеры:

глубина	50 мм
Ширина	540 мм

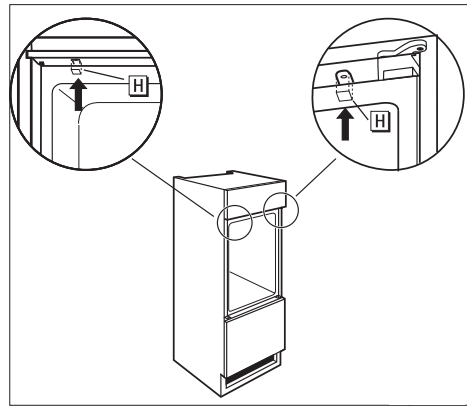
Установите защитные покрытия стыков, как показано на рисунке.

Установите прибор.

Зафиксируйте прибор при помощи винтов.

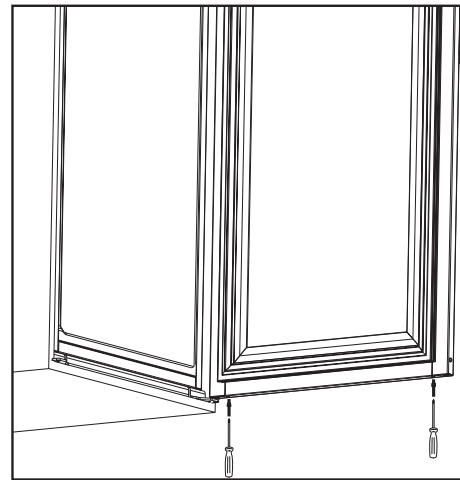


Закрепите заглушки на винтах.

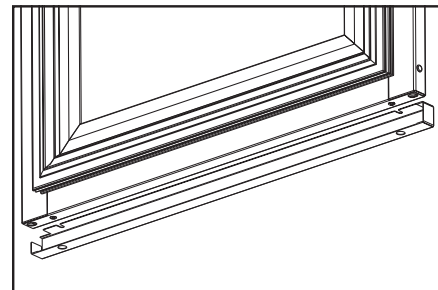


## ИНСТРУКЦИИ ПО УСТАНОВКЕ КОМПЕНСАТОРА НА НИЖНЕЙ ЧАСТИ ДВЕРИ

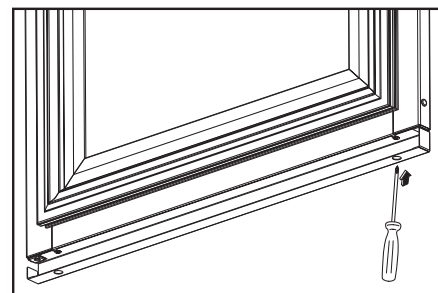
При открытой двери ослабьте два винта, расположенные в нижней части, не откручивая их полностью.



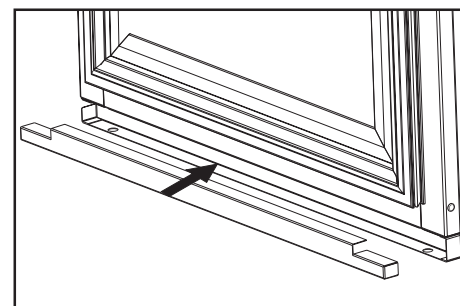
Расположите стальной компенсатор, как показано на рисунке, и вставьте верхнюю часть под головки винтов.



Совместите компенсатор с панелью двери и затяните винты.



Вставьте стальной прижим в компенсатор, как показано на рисунке.



# ГАРАНТИЯ/СЕРВИСНАЯ СЛУЖБА

## Сервисное обслуживание и запасные части

В случае необходимости ремонта прибора, или если Вы хотите приобрести запасные части, обращайтесь в наш ближайший авторизованный сервисный центр (список сервисных центров прилагается). Если у вас возникли вопросы по использованию прибора или Вы хотите узнать о других приборах концерна ELECTROLUX, звоните на нашу информационную линию по телефону (495) 937 78 37 или (495) 956 29 17.

## ЕВРОПЕЙСКАЯ ГАРАНТИЯ

Данное устройство поддерживается гарантией Electrolux в каждой из стран, перечисленных на обороте этого руководства, в течение срока, указанного в гарантии на устройство или в ином определенном законом порядке. В случае Вашего перемещения из одной из этих стран в любую другую из нижеперечисленных стран, гарантия на устройство переместится вместе с Вами при условии соблюдения следующих требований:

- Гарантия на устройство начинает действовать с даты, в которую Вы впервые приобрели это устройство, подтверждением которой будет служить предъявление действительного удостоверяющего покупку документа, выданного продавцом устройства.
- Гарантия на устройство действует в течение того же срока и в пределах того же объема работ и конструктивных частей, какие действуют в новой стране Вашего проживания применительно к данной конкретной модели или серии устройств.
- Гарантия на устройство является персональной для первоначального покупателя этого устройства и не может быть передана другому пользователю.
- Устройство установлено и используется в соответствии с инструкциями, изданными Electrolux, только в пределах домашнего хозяйства, т.е. не используется в коммерческих целях.
- Устройство установлено в соответствии со всеми применимыми нормативными документами, действующими в новой стране вашего проживания.

Положения настоящей Европейской Гарантии не нарушают никаких предоставленных Вам по закону прав.